

### 引言

本文档详细介绍利用 Altera® MAX II CPLD 来实现 CompactFlash+ (CF+) 接口。

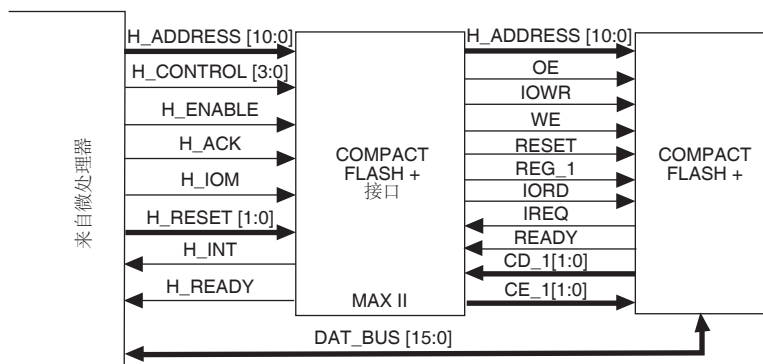
### CompactFlash

CompactFlash 卡用于在各种数字系统之间存储并传送不同格式的数字信息 (数据、音频、图像) 和软件。CompactFlash 协会推出了 CF+ 概念, 以增强 CompactFlash 卡的功能, 其 I/O 设备和磁盘数据存储与闪存相分离。CF+ 卡采用了小外形封装, 含有市场上的紧凑闪存卡、磁盘卡和各种 I/O 卡, 例如串行卡、以太网卡以及无线卡等。CF+ 卡包括嵌入式控制器, 管理数据存储, 进行误码恢复和校正, 电源管理以及时钟控制等。CF+ 卡可以采用 PC 卡 II 类或者 III 类插槽无源适配器。

现在很多消费类产品都有适应 CompactFlash 和 CF+ 存储器卡的插槽, 例如相机、PDA、打印机、笔记本电脑等。除了存储设备, 这类插槽还可以用于连接具有 CF+ 接口的 I/O 设备。

本设计实例采用了 CF+ 设备, 它有两种功能模式: 使用 I/O 模式的 PC 卡 ATA 和使用存储器模式的 PC 卡 ATA。没有考虑第三种模式, 真 IDE 模式。MAX II CPLD 用作主机控制器, 连接主机和 CF+ 卡。

图 1. CF+ 接口和 CF+ 设备之间不同的接口信号 注释 (1)



**图 1 的注释:**

(1) 表 1 和表 2 简要介绍了接口信号。

## 利用 MAX II CPLD实现CF+接 口

图 1 是实现 CF+ 接口的基本结构图。表 1 列出了 CF+ 卡接口信号。表 2 对构成主机接口的信号进行了说明。

主机置位 H\_ENABLE 信号，使能 CF+ 卡接口。当 CompactFlash 卡插入到插槽中时，两个引脚 (CD\_1 [1:0]) 变为低电平，指示卡被正确地插入。对应于这一动作，根据 CD\_1 引脚状态和芯片使能信号 (H\_ENABLE)，接口产生一个中断信号 H\_INT。

表 1. CF+ 接口信号说明

信号	方向	说明
HOST_ADDRESS [10:0]	输出	这些地址线选择以下寄存器：I/O 端口地址寄存器、存储器映射端口地址寄存器及其配置控制和状态寄存器。
CE_1 [1:0]	输出	这是一个 2 位低电平有效卡选择信号。
IORD	输出	这是由主机接口产生的 I/O 读选通信号，选通来自 CF+ 卡的总线 I/O 数据。
IOWR	输出	这是一个 I/O 写脉冲选通信号，用于同步卡 I/O 数据和 CF+ 卡数据总线。
OE	输出	低电平有效输出使能选通。
READY	输入	在存储器模式下，当 CF+ 卡准备接收新数据时该信号保持高电平，卡忙时，为低电平。
IREQ	输入	在 I/O 模式工作时，该信号用作中断请求。它被置为低电平。
REG_1	输出	该信号用于区分普通存储器和属性存储器访问。高电平为普通存储器，低电平为属性存储器。在 I/O 模式中，当 I/O 地址在总线上时，该信号应为低电平。
WE	输出	低电平有效信号，用于写入卡配置寄存器。
RESET	输出	该信号复位或者初始化 CF+ 卡中的所有寄存器。
CD_1 [1:0]	输入	这是一个 2 位低电平有效卡探测信号。

当达到要求的条件时，H\_READY 信号也会置位。该信号告诉处理器，接口准备接收来自处理器的数据。CF+ 卡的 16 位数据总线直接和主机相连。

当主机接收到中断信号时，它产生一个应答信号 H\_ACK 来进行响应，告诉接口它已经收到了中断，准备进行下一步工作。该信号可以用作激励；接口、主机或者处理器和 CompactFlash 卡的所有动作都和该信号同步。接口还检查 H\_RESET 信号；该信号由主机产生，指示必须复位所有的初始状态。接口随之产生 RESET 信号，提供给 CompactFlash 卡，指示它将所有的控制信号复位到默认状态。H\_RESET 信号既可以由硬件产生也可以由软件产生。CF+ 卡配置选项寄存器的 MSB 对软件复位进行说明。

主机产生一个 4 位控制信号 H\_CONTROL 来指示 CF+ 卡和 CF+ 接口需要的功能。接口解码 H\_CONTROL 信号，发出各种控制信号以读取或者写入数据和配置信息。卡的所有动作都同步于 H\_ACK 信号。在 H\_ACK 的上升沿，CPLD 检查复位信号，相应地发出 HOST\_ADDRESS、片选 (CE\_1)、输出使能 (OE)、写使能 (WE)、REG\_1 和 RESET 信号。对于上面提到的所有操作，每一信号都有预设值。这是由 CompactFlash 协会定义的标准协议。

**表 2. 主机接口信号说明**

信号	方向	说明
H_INT	输出	接口的低电平有效中断信号，告诉主机有卡插入。
H_READY	输出	接口的准备好信号，告诉主机 CF+ 可以接收新数据。
H_ENABLE	输入	片选信号
H_ACK	输入	对接口中断请求进行应答。
H_CONTROL [3:0]	输入	4 位信号，选择 I/O 或者存储器 READ/WRITE 操作。
H_RESET [1:0]	输入	用于硬件和软件复位的 2 位信号。
H_IOM	输入	区分存储器模式和 I/O 模式。

在普通存储器模式下，H\_IOM 信号保持低电平，在 I/O 模式下为高电平。普通存储器模式支持 8 位和 16 位数据的读写操作。同样的，对 CF+ 卡配置选项寄存器中的配置寄存器、卡状态寄存器和引脚替换寄存器进行读写操作。主机发出的 4 位宽 H\_CONTROL [3:0] 信号区分所有的这些操作。CF+ 接口解码 H\_CONTROL 信号，根据 CF+ 规范，向 CF+ 卡发出控制信号。发出控制信号后，数据出现在 16 位数据总线上。

在 I/O 模式下，检查软件复位 (将 CF+ 卡配置选项寄存器的 MSB 置为高电平来产生)。接口采用和上面详细说明了的存储器模式相类似的方式来执行字节和字访问操作。

## 设计实现

本设计可以采用 EPM240 来实现。设计源代码经过编译，可以编程到 MAX II CPLD 中。按照图 1 来映射主机和 CF+ 接口，以适应 GPIO。本设计使用了 EPM240 器件中 54% 的 LE 以及 45 个 I/O 引脚。

## 源代码

本设计实例采用了 Verilog 来实现。下面的链接提供源代码、测试台文件以及完整的 Quartus II 工程：

[www.altera.com/literature/an/an492.zip](http://www.altera.com/literature/an/an492.zip)

## 结论

正如本设计实例所示，MAX II CPLD 是实现 CF+ 等存储器接口非常好的选择。其低成本、低功耗以及易于上电的特性使其成为存储器接口应用理想的可编程逻辑器件选择。

## 其他资源

- MAX II CPLD 主页：  
[www.altera.com/products/devices/cpld/max2/mx2-index.jsp](http://www.altera.com/products/devices/cpld/max2/mx2-index.jsp)
- MAX II 器件资料：  
[www.altera.com/literature/lit-max2.jsp](http://www.altera.com/literature/lit-max2.jsp)
- MAX II 关断设计：  
[www.altera.com/support/examples/max/exm-power-down.html](http://www.altera.com/support/examples/max/exm-power-down.html)
- MAX II 应用笔记：  
*AN 422: 利用 MAX II CPLD 实现便携式系统的功耗管理*  
*AN 428: MAX II CPLD 设计指南*

## 文档版本历史

表 3 列出了本应用笔记的版本历史。

表 3. 文档版本历史		
日期和文档版本	进行的改动	对改动的总结
2007 年 12 月, 1.0 版	初次发布	—



101 Innovation Drive  
San Jose, CA 95134  
[www.altera.com](http://www.altera.com)  
**Technical Support:**  
[www.altera.com/support/](http://www.altera.com/support/)  
**Literature Services:**  
[literature@altera.com](mailto:literature@altera.com)

版权 © 2007 Altera 公司。保留所有版权。Altera、可编程解决方案公司、程式化 Altera 标识、专用器件名称和所有其他专有商标或者服务标记，除非特别声明，均为 Altera 公司在美国和其他国家的商标和服务标记。所有其他产品或者服务名称的所有权属于其各自持有人。Altera 产品受美国和其他国家多种专利、未决应用、模板著作权和版权的保护。Altera 保证当前规范下的半导体产品性能与 Altera 标准质保一致，但是保留对产品和服务在没有事先通知时的升级变更权利。除非与 Altera 公司的书面条款完全一致，否则 Altera 不承担由此处所述信息、产品或者服务导致的责任。Altera 建议客户在决定购买产品或者服务，以及确信任何公开信息之前，阅读 Altera 最新版的器件规范说明。

