

更低的成本，更高的性能，更快的设计

单片 SoC FPGA 上的工业电机驱动

驱动装置和电机是封装、机器人、计算机数字控制(CNC)、机械工具、工业泵以及风扇等工业设备不可分割的组成部分。设计下一代驱动系统以降低运营成本需要延时非常低的复杂控制算法，以及灵活的平台来满足多变的需求，并且还能够设计多轴系统。

基于 ASIC、数字信号处理器 (DSP) 和微控制器单元的传统驱动系统在性能和灵活性上都无法满足这些需求。Altera 的 SoC FPGA 系列在单片器件中集成了基于 ARM 的处理器子系统以及 FPGA (图1)。我们的 SoC FPGA 具有业界最好的精度可调 DSP 模块，为 DSP 处理、工业以太网、功能安全以及 I/O 扩展提供理想的“芯片驱动”平台。

通过设计集成降低成本

- 采用我们的芯片驱动系统降低总体拥有成本：
 - Cyclone® V FPGA 与高性能双核 ARM® 处理器子系统相结合，支持您紧密集成处理器子系统和硬件加速器，实现电机控制。
 - 通过集成工业网络、编码器接口、I/O、模拟接口以及逻辑，进一步扩展功能。
- 采用较少的必要组件，减小电路板空间，降低功耗，并能够支持多轴控制。
- 借助我们对最新工业以太网协议和 I/O 标准的支持，减少设计工作投入，迅速适应多变的市场需求。

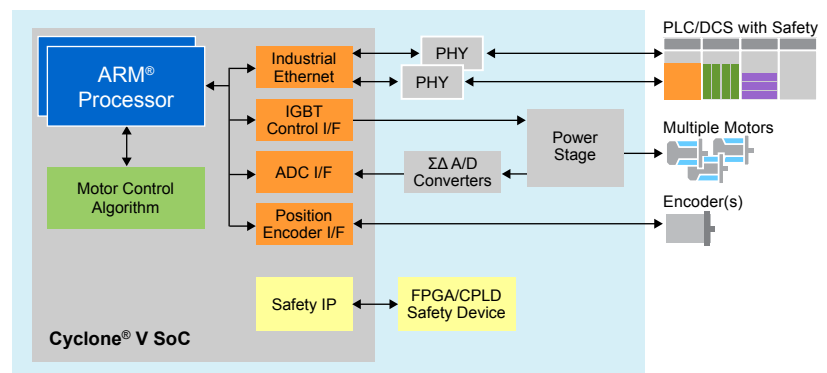
缩短产品面世时间

- 通过重新使用知识产权 (IP) 内核，利用 ARM 辅助系统，缩短设计不同产品型号的开发时间，降低风险。
- 采用我们经过 TÜV Rheinland 认证的 IEC 61508 功能安全 FPGA 数据包，安全认证时间缩短了近 24 个月。

满足性能更高的驱动要求

- 使用我们的精度可调 DSP 模块、乘法器、算术 DSP 功能，以及对浮点的支持，实现延时小于 5 μ s 的控制环算法。
- 使用我们基于模型的设计方法以及系统级设计工具，通过在软件和硬件单元之间划分设计，从而优化设计。

图 1: “芯片驱动” : Cyclone V SoC FPGA 包括 ARM 处理器、电机控制算法、I/O 逻辑、工业以太网协议以及安全单元

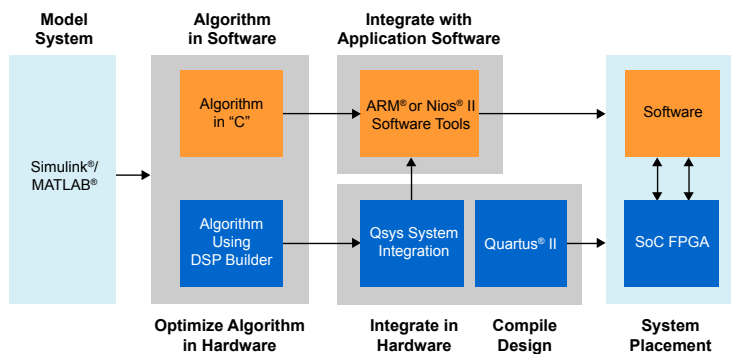


满足 DSP 性能要求的系统级设计流程

为优化您的电机控制算法和设计，您需要采用各种工具以及实际可行的设计方法。图 2 显示了一个能够帮助您进行系统建模和仿真的工具流程，它实现了低延时复杂算法，将硬件和软件系统集成在一起，精确的调整性能，以满足电机驱动的实际需求。

您还可以利用 Quartus® II 设计软件等使用方便的开发工具，以及 Qsys 和 DSP Builder 等系统集成工具，对 DSP 进行优化。支持 Simulink®/MATLAB® 等基于模型的环境对算法进行建模，您可以直接在 DSP Builder 工具中集成电机控制系统，实现最佳驱动设计。而且，您可以使用熟悉的工具流程和以及丰富的 ARM 辅助系统资源，利用已有的代码，缩短开发时间。

图 2: SoC FPGA 驱动系统的系统级优化设计流程



Altera SoC FPGA 系列产品

我们的 SoC FPGA 加入了 28-nm Cyclone V FPGA 系列，为满足您的设计需求而量身定做。Cyclone V FPGA 实现了业界最低的系统成本和功耗，支持 DDR3/LPDDR 等多端口存储器，提供集成收发器选择，以及精度可调 DPS 模块，其性能水平使得该器件系列成为突出您大批量应用优势的理想选择。与前几代产品相比，总功耗降低了 40%，具有高效的逻辑集成功能。

希望深入了解吗？

关于 Altera® SoC FPGA 电机控制应用的详细信息，请联系您当地的 Altera 销售代表或者 FAE，也可以访问 www.altera.com.cn/industrial。

Altera 香港总部
香港九龙观塘观塘道 388 号
创纪之城 1 期 1 座 9 楼 11-18 室
电话: (852) 2945 7000
传真: (852) 2487 2620
www.altera.com.cn

Altera 上海代表处
上海市浦东新区碧波路 888 号
畅星大楼 301 室
邮编: 201203
电话: (86-21) 6146 1700
传真: (86-21) 5027 7881

Altera 北京代表处
北京市海淀区丹棱街 3 号
中国电子大厦 B 座 709-710 室
邮编: 100080
电话: (86-10) 6260 8900
传真: (86-10) 8260 7620

Altera 深圳代表处
深圳市南山区蛇口太子路 1 号
新时代广场第 27 层 F-J 室
邮编: 518067
电话: (86-755) 2680 6200
传真: (86-755) 2681 2660

Altera 成都代表处
成都市顺城街 8 号
中环广场 1 号塔楼 15 层 01 室
邮编: 610016
电话: (86-28) 8665 2585
传真: (86-28) 8665 6350

